

You must note the following

Electrical connection

The appliance must only be connected to a earthing contact socket that has been correctly installed. A socket must only be installed or the power cable replaced if this is carried out by a qualified electrician, and in accordance with the appropriate regulations.

The appliance must only be connected using the power cable provided. Connect the power cable to the back of the appliance.

Connecting cables with various plug types are available from after-sales service.

No multi-plugs, multiple connectors or extension leads may be used. Overloading causes a risk of fire.

If the plug can no longer be reached after the installation, a partition must be provided in the phases in the permanent electrical installation in accordance with the installation regulations.

Fitted units

The fitted cabinet must not have a back panel behind the appliances. There should be a gap of at least 35 mm between the wall and the cabinet base as well as the rear panel of the cabinet situated above.

Ventilation slots and intake openings must not be covered.

Read the information in the installation instructions for the appliance installed above.

Do not install the appliance behind a decorative panel, as this puts the appliance at risk of overheating.

Inserting the appliance (Fig. 1)

Connect the appliance. Align the appliance flush in the unit and screw it firmly in place.

Note: Make sure that the connecting cable is not trapped or kinked.

The connecting cable must not come into contact with the rear and base of the appliance after installation.

Aligning the appliance (Fig. 2)

If the front of the appliance is not flush with the appliance that is installed above it once it is installed, you can align the front of the drawer.

1. Remove the appliance that is installed above the drawer.
2. Undo the fastening screws at the sides of the drawer and pull the drawer out a third of the way.
3. Use an Allen key to turn the set screw on the underside of the drawer (size 5) until the front of the appliance is aligned.

ما يجب عليك مراعاته

التوصيل الكهربائي

لا يجوز توصيل هذا الجهاز إلا بمقبس مؤرض ومركب بشكل صحيح. يجب ألا يتم تمديد مقبس كهربائي أو استبدال كابل التوصيل إلا من قبل فني كهرباء وفي ظل مراعاة التعليمات ذات الصلة.

يجب توصيل الجهاز فقط باستخدام كابل التوصيل المورد. قم بتوصيل كابل التوصيل بالجهة الخلفية للجهاز.

يمكن الحصول على كابلات التوصيل المزودة بأنواع قوابس مختلفة من خدمة العملاء.

لا يجوز استخدام مشترك مقابس وموصلات قابسية وكابلات التطويل. حيث يكون هناك خطر اندلاع حريق في حالة التحميل الزائد.

إذا تعذر الوصول للمقابس بعد التركيب، فيجب في التركيب الكهربائي الثابت أن تتوفر تجهيزة فصل لجميع المراحل وفقا للوائح التركيب.

وحدة التركيب

يجب ألا تشتمل خزانة التركيب على جدار خلف الأجهزة. يجب الاحتفاظ بمسافة تبلغ 35 مم كحد أدنى بين الجدار وقاعدة الخزانة أو الجدار الخلفي للخزانة العلوية.

يحظر تغطية فتحات التهوية ومنافذ السحب. والتزم بتعليمات دليل استخدام الأجهزة العلوية للقيام بذلك.

لا تقم بتركيب الجهاز خلف غطاء ديكوري. حيث يكون هناك خطر من جراء السخونة المفرطة.

إدخال الجهاز (صورة 1)

قم بتوصيل الجهاز. قم بمحاذاة الجهاز داخل وحدة التركيب حتى يصبح على مستوى واحد ثم أحكم ربطه.

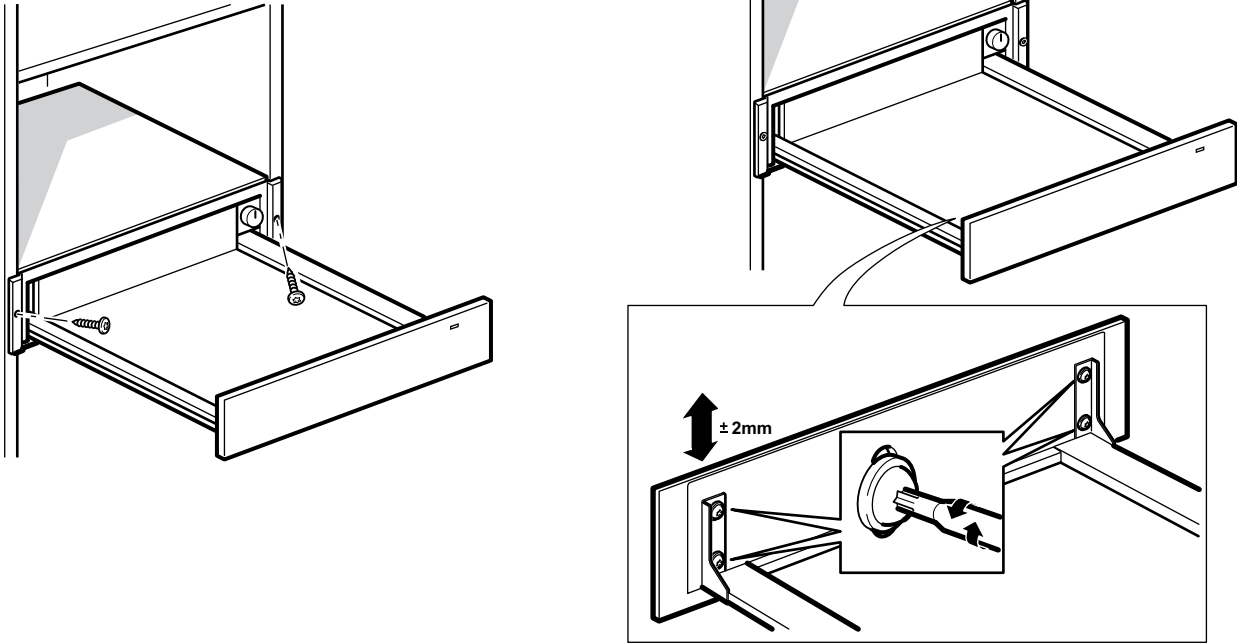
ملاحظة: احرص على مراعاة ألا يكون كابل التوصيل منحصرًا أو مثنيًا. احرص على مراعاة عدم تلامس كابل التوصيل بعد التركيب مع الجهة الخلفية أو قاعدة الجهاز.

ضبط محاذاة الجهاز (صورة 2)

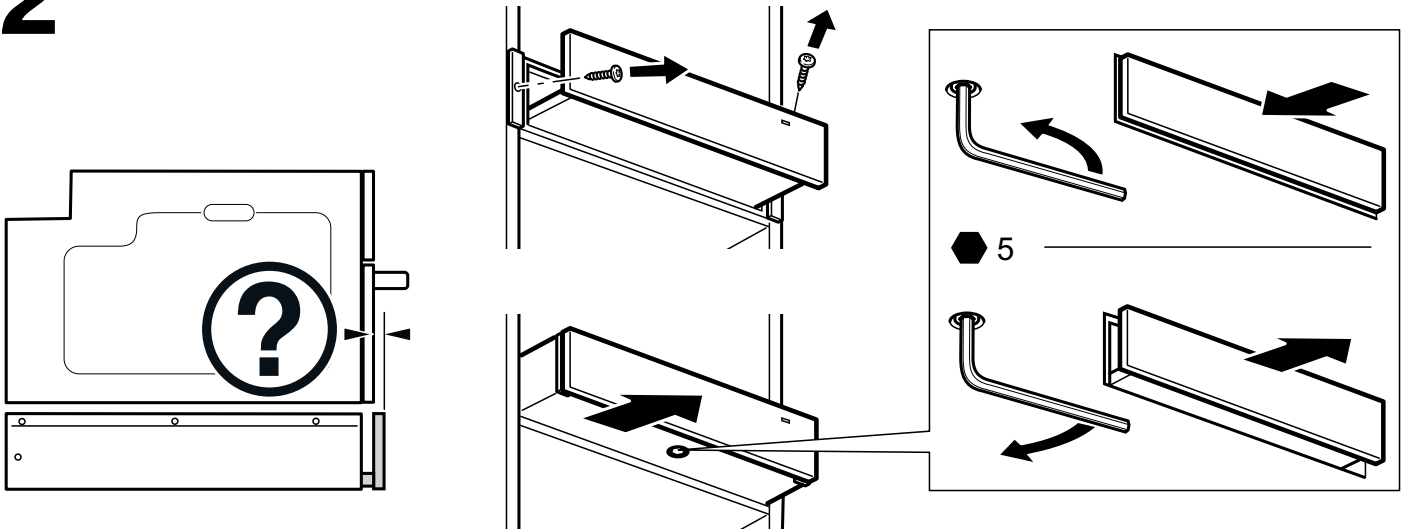
إذا كانت واجهة الجهاز بعد التركيب غير محاذية للجهاز المركب فوقه يمكنك ضبط محاذاة واجهة الأدراج.

1. قم بفك الجهاز المركب فوق الدرج.
2. قم بحل براغي التثبيت الجانبية للدرج وإخراج الدرج بمقدار الثلث.
3. أدر برغي الضبط الموجود بأسفل الدرج باستخدام مفتاح سداسي (مقاس 5)، إلى أن يتم محاذاة واجهة الجهاز.

1



2



3

